



Elegancy

Karta produktu

Tarasola Elegancy to klasyczne, eleganckie zadaszanie tarasu, które dzięki nowoczesnym rozwiązaniom technologicznym, jest również łatwe i praktyczne w użytkowaniu. Konstrukcja składa się z aluminiowej podstawy, zadaszania wykonanego ze specjalistycznej tkaniny Techprotect oraz daszka systemowego, który chroni materiał po zwinięciu. Starannie dobrane elementy wyposażenia dodatkowego mogą decydować o tym, że taras, ogródek restauracyjny czy patio będą funkcjonowały od wczesnej wiosny do późnej jesieni i staną się najważniejszym miejscem do wypoczynku, imprezy czy rodzinnych spotkań.



SPECYFIKACJA

- Konstrukcja wykonana z ekstrudowanego aluminium malowanego proszkowo.
- Sterowanie silnikiem elektrycznym w standardzie.
- System odprowadzania wody w standardzie.
- Tkanina zadaszenia Techprotect w standardzie (za dopłatą możliwość zamiany na inny rodzaj materiału).
- Możliwość lakierowania proszkowego na dowolny kolor RAL.
- Występuje w wersji przyściennej i wolnostojącej.
- Możliwość łączenia modułowego.
- Produkt odporny na siłę wiatru do 120 km/h.
- Możliwość montażu daszka systemowego.
- Możliwość wyboru wyposażenia dodatkowego:
 - oświetlenie – punkty i lampy LED,
 - przeszklenia,
 - shuttersy,
 - rolety zaciemniające Screener,
 - promienniki ciepła,
 - audio system,
 - czujniki wiatrowe, słoneczne i deszczowe.



Oświetlenie LED - punktowe



Oświetlenie LED - lampy 1x50 cm



Oświetlenie LED - lampy 3x12,5 cm



Screener ZIP (rolety zaciemniająca)



Przeszklenia



Shutters



Promienniki ciepła



KOLORY

KONSTRUKCJA



9010ST
Kolor kremowo-biały
zbliżony do RAL9010



7016ST
Kolor antracyt-metalik
zbliżony do RAL7016



9007ST
Kolor szary aluminiowy
zbliżony do RAL9007



DODATKOWE KOLORY

Dowolny kolor z palety RAL



Lakier drewnopodobny

BELKI PRZECIWWIETRZNE



9016
Kolor biały



1013
Kolor krem



7016ST
Kolor antracyt-metalik
zbliżony do RAL7016



DODATKOWE KOLORY

Dowolny kolor z palety RAL

TKANINY

Techprotect

SOLTIS W 96

Serge 600 SOLAR

KOLORY STANDARDOWE TKANIN (TECHPROTECT)



biały/ biały 112



bordo/ krem 444



szary/ jasny szary 877



antracyt/ krem 815



krem/ krem 272



szarobrzązowy/ krem 819



szary/ krem 878

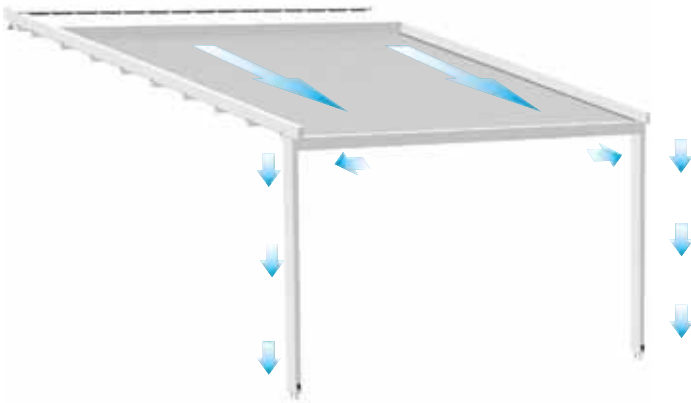


zielony/ krem 632

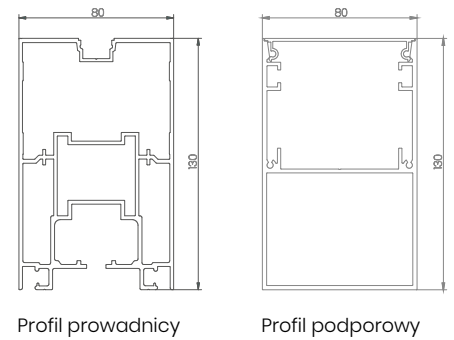
DASZEK SYSTEMOWY - istnieje możliwość zamontowania daszka chroniącego tkaninę po jej zwinięciu

Dyrektywa Maszynowa 2006/42/WE. Rozporządzenie w sprawie wyrobów budowlanych CPR/305/2011 wykazując, że zastosowano normy zharmonizowane i/ lub dokumentacje techniczne wymienione poniżej: PN - EN 13561 + A.1:2010 - ZASŁONY ZEWNĘTRZNE - wymagania eksploatacyjne łącznie z bezpieczeństwem; PN - EN 1932:2013 - 09 - ZASŁONY I ŻALUZJE ZEWNĘTRZNE I ODPORNOŚĆ NA OBCIĄŻENIA WIATREM - METODY BADAŃ

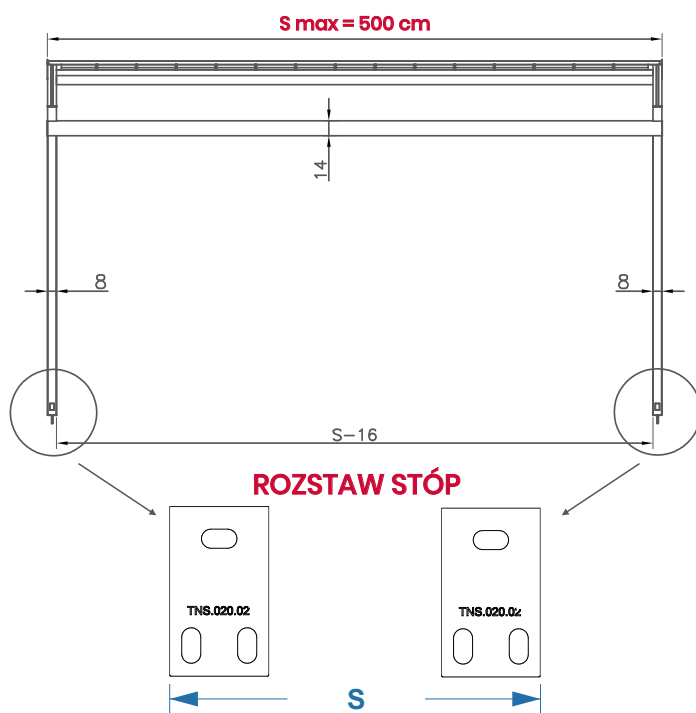
MODEL PRZYŚCIENNY



PRZEKROJE PROFILI

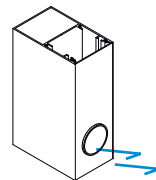


WIDOK Z PRZODU

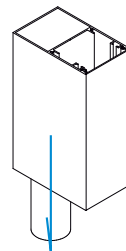


ODPROWADZENIE WODY

Frontowe



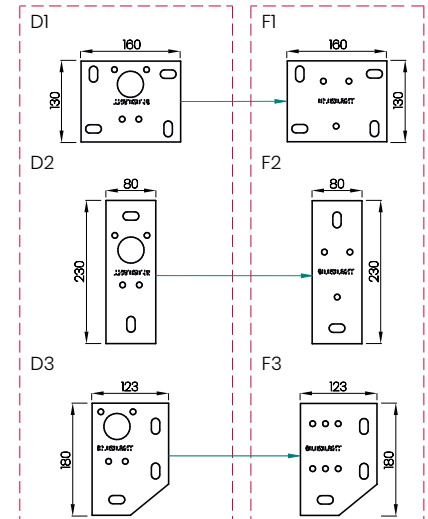
Dolne



MARKI MONTAŻOWE ZEWNIĘTRNE

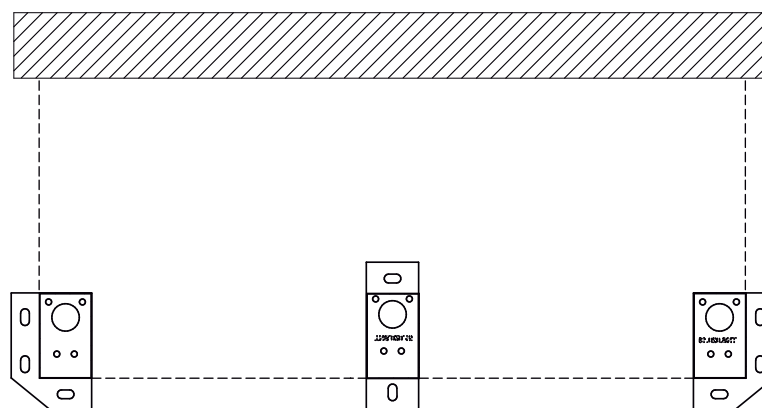
DOLNE

FRONTOWE

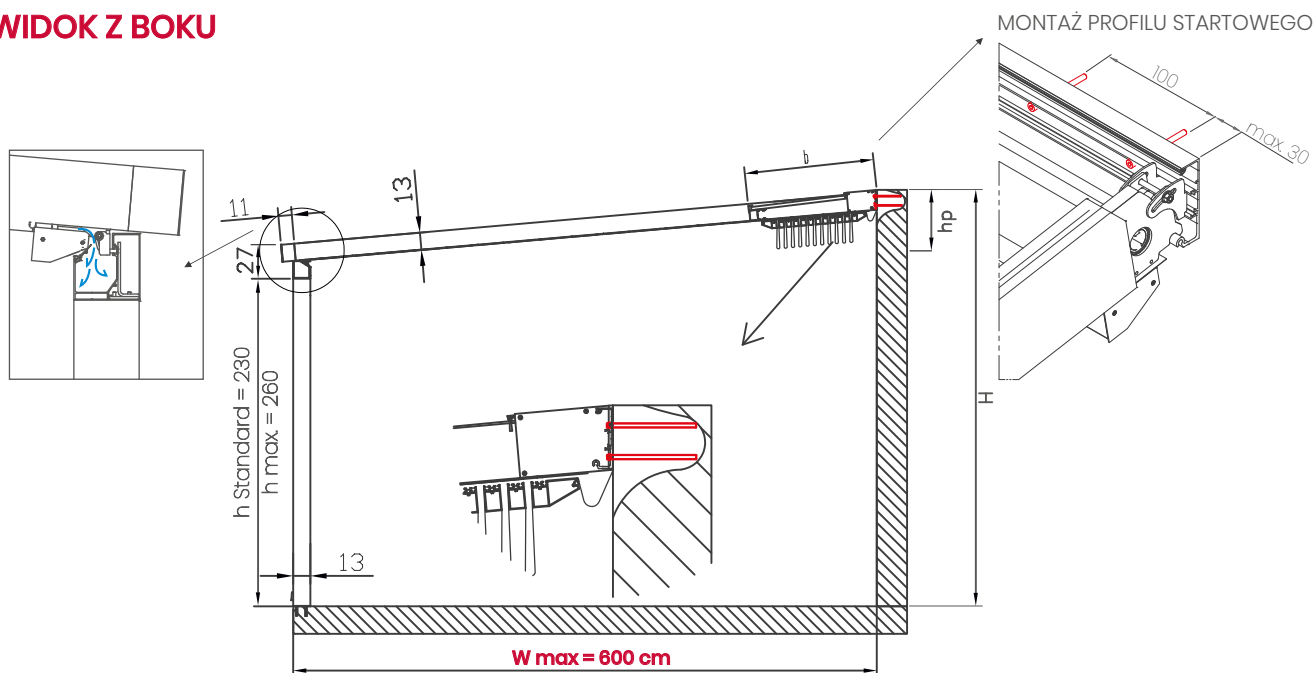


STAL NIERDZEWNA NIELAKIEROWANA

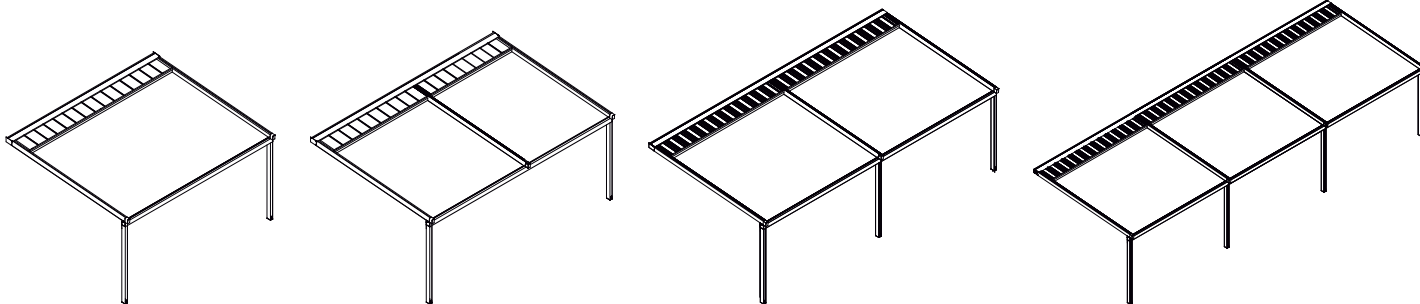
PRZYKŁADY ZASTOSOWANIA



WIDOK Z BOKU



MODEL PRZYŚCIENNY



1 moduł:

Szerokość max - 500 cm

Wysięg max - 600 cm

Opcja 1 moduł 3 prowadnice:

Szerokość 500 - 600 cm

Wysięg max - 600 cm

Dopłata str. 5*

2 moduły:

Szerokość max - 950 cm

Wysięg max - 600 cm

3 moduły:

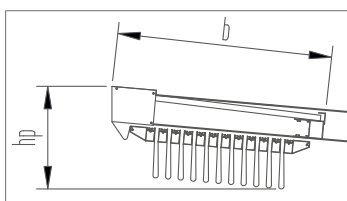
Szerokość max - 1350 cm

Wysięg max - 600 cm

*Prowadnica - zawsze w osi nogi

PAKIET TKANINY

Tabela z wyliczeniami pakietu i jego osłony



P [cm]	b[cm]	I [szt.]	hp [cm]
Wysięg konstrukcji	Wysięg daszka systemowego	Ilość belek przeciwwietrznych	Wysokość pakietu po złożeniu (±5cm)
200	53	4	45
250	59	5	45
300	65	6	46
350	71	7	46
400	77	8	47
450	83	9	47
500	89	10	48
550	95	11	49
600	101	12	50

S [%]	L [cm]
Minimalny Spadek	Maksymalny rozstaw prowadnic
6-7	200
7-8	200-250
8-10	250-300
10-12	300-350
12-14	350-400
14-16	400-450
≥17	450-500

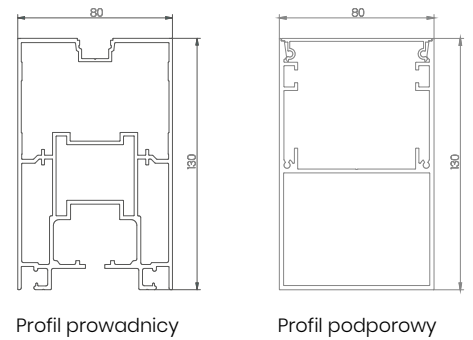
Wysokość pakietu - hp zależy od rozstawu pomiędzy belkami przeciwwietrznymi. Na życzenie można zmniejszyć odległość między belkami, dodając więcej belek, jednocześnie zmniejszając wysokość pakietu.

Tabela optymalnych spadków dachu oraz zależności rozstawu prowadnic

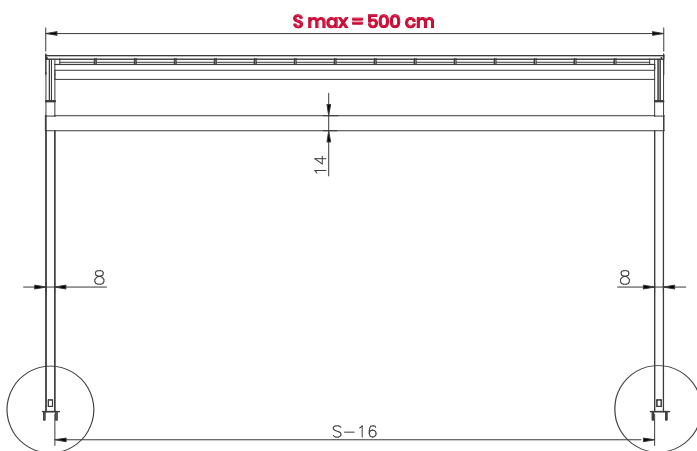
MODEL WOLNOSTOJĄCY



PRZEKROJE PROFILI

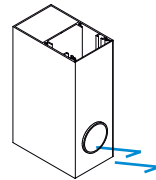


WIDOK Z PRZODU

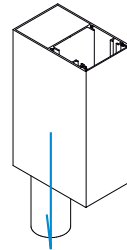


ODPROWADZENIE WODY

Frontowe



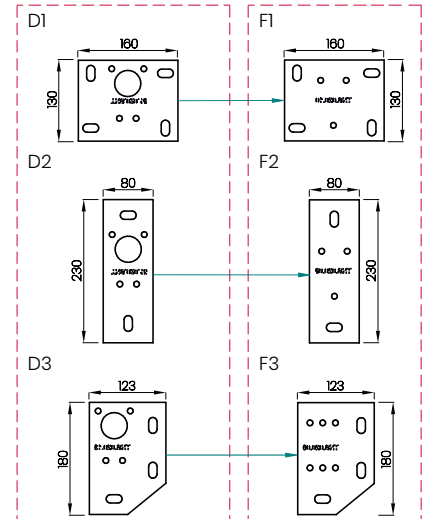
Dolne



MARKI MONTAŻOWE ZEWNIĘTRZNE

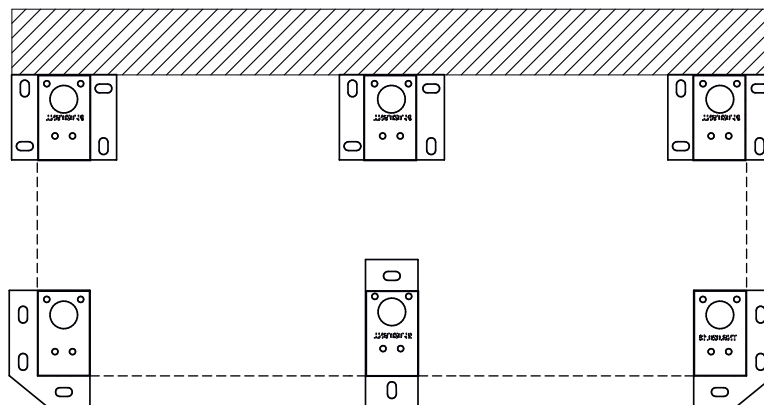
DOLNE

FRONTOWE

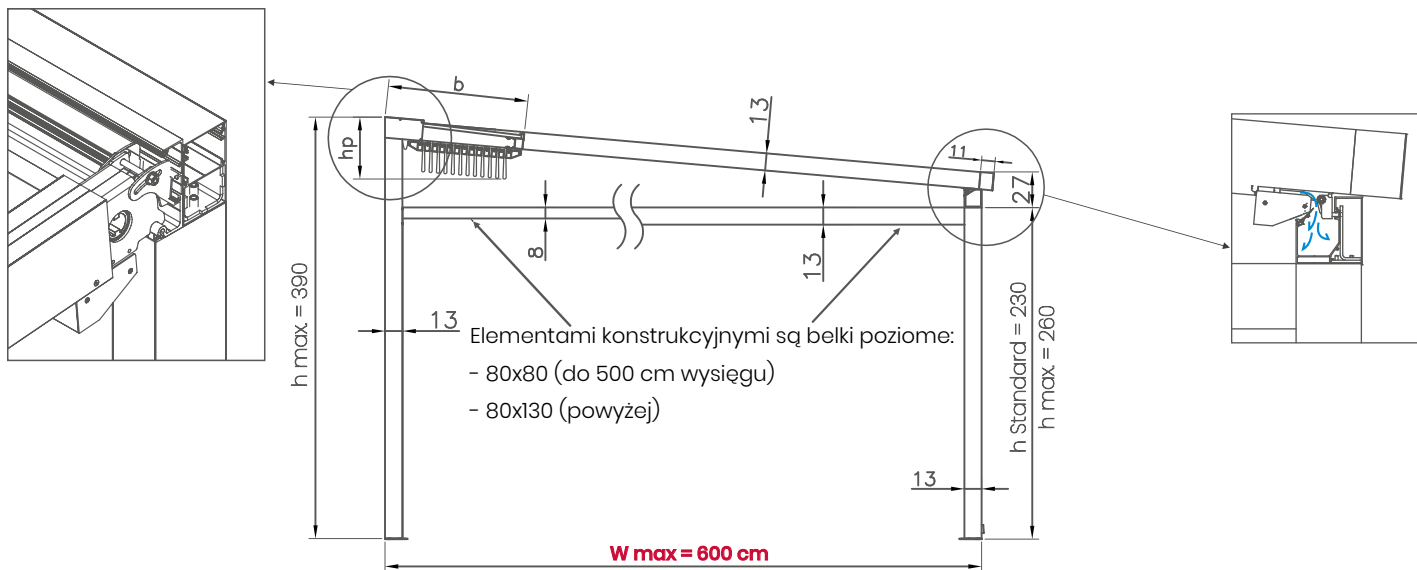


STAL NIERDZEWNA NIELAKIEROWANA
STANDARD DO KONSTRUKCJI
WOLNOSTOJĄCEJ

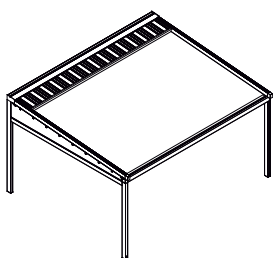
PRZYKŁADY ZASTOSOWANIA



WIDOK Z BOKU



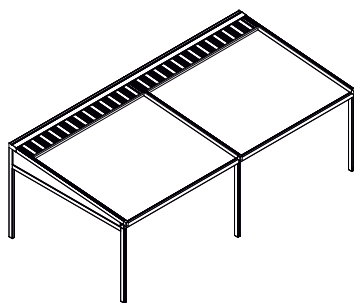
MODEL WOLNOSTOJĄCY



1 moduł:

Szerokość max - 500 cm

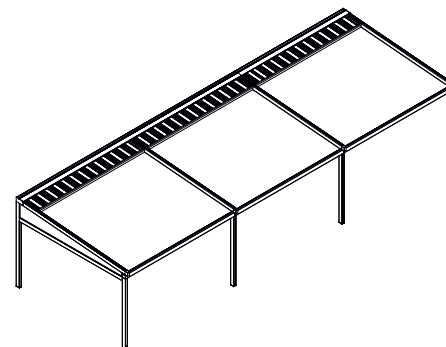
Wysięg max - 600 cm



2 moduły:

Szerokość max - 950 cm

Wysięg max - 600 cm



3 moduły:

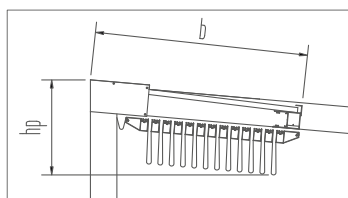
Szerokość max - 1350 cm

Wysięg max - 600 cm

*Prowadnica - zawsze w osi nogi

PAKIET TKANINY

Tabele z wyliczeniami pakietu i jego osłony



P [cm]	b [cm]	l [szt.]	hp [cm]
Wysięg konstrukcji	Wysięg daszka systemowego	Ilość belek przeciwwietrznych	Wysokość pakietu po złożeniu (±5cm)
200	53	4	45
250	59	5	45
300	65	6	46
350	71	7	46
400	77	8	47
450	83	9	47
500	89	10	48
550	95	11	49
600	101	12	50

Wysokość pakietu - hp zależy od rozstawu pomiędzy belkami przeciwwietrznymi. Na życzenie można zmniejszyć odległość między belkami, dodając więcej belek jednocześnie zmniejszając wysokość pakietu.


S [%]	L [cm]
Minimalny Spadek	Maksymalny rozstaw prowadnic
6-7	200
7-8	200-250
8-10	250-300
10-12	300-350
12-14	350-400
14-16	400-450
≥17	450-500

Tabela optymalnych spadków dachu oraz zależności rozstawu prowadnic



SYSTEM PRZESZKLEŃ 4 TORY - 4 SZYBY



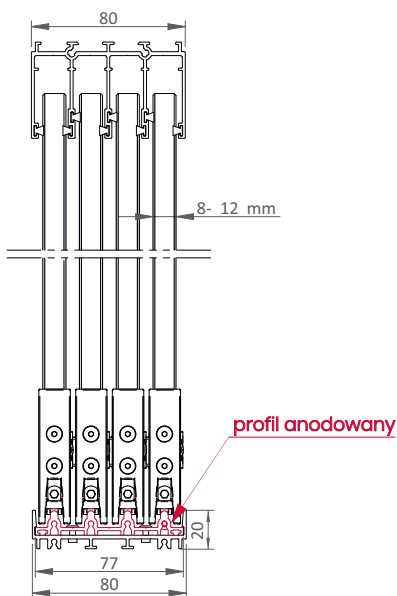
STANDARDOWE KOLORY

-  9010ST
Kolor kremowo-biały
zbliżony do RAL9010
-  9007ST
Kolor szary aluminiowy
zbliżony do RAL9007
-  7016ST
Kolor antracyt-metalik
zbliżony do RAL7016

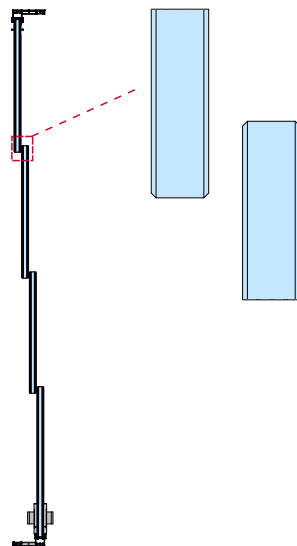
DODATKOWE KOLORY

-  Dowolny kolor z palety RAL
-  Lakier drewnopodobny

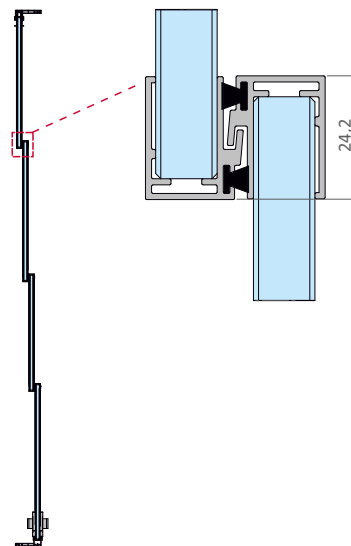
PRZEKRÓJ PIONOWY



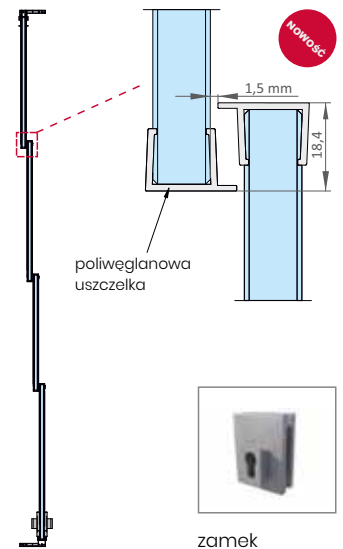
RZUT Z GÓRY SYSTEM BEZ LISTEW MIĘDZYSZYBOWYCH



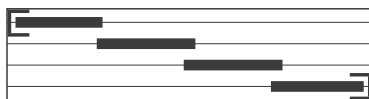
RZUT Z GÓRY SYSTEM Z LISTWAMI MIĘDZYSZYBOWYMI



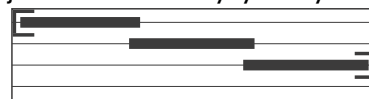
RZUT Z GÓRY SYSTEM Z USZCZELKĄ MIĘDZYSZYBOWĄ



OTWIERANIE JEDNOSTRONNE



Opcja dodatkowa - 3 szyby na szynie 4 tory



Szerokość min. szyby 50 cm

Szerokość max. szyby 120 cm

Szkoło przyciemniane (dymione) na specjalne zamówienie

*Przeszklenia stałe są możliwe po konsultacji z BOK



SYSTEM PRZESZKLEŃ 5 TORÓW – 5 SZYB



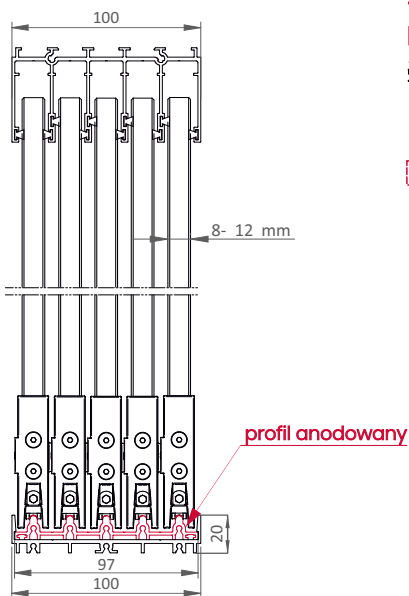
STANDARDOWE KOLORY

-  9010ST
Kolor kremowo-biały
zbliżony do RAL9010
-  9007ST
Kolor szary aluminiowy
zbliżony do RAL9007
-  7016ST
Kolor antracyt-metalik
zbliżony do RAL7016

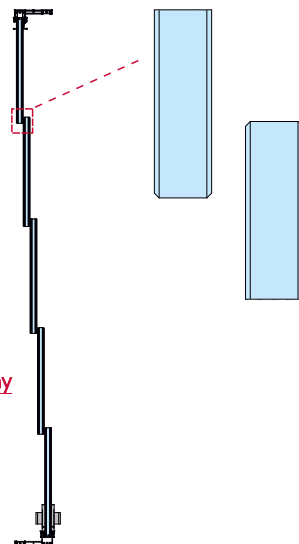
DODATKOWE KOLORY

-  Dowolny kolor z palety RAL
-  Lakier drewnopodobny

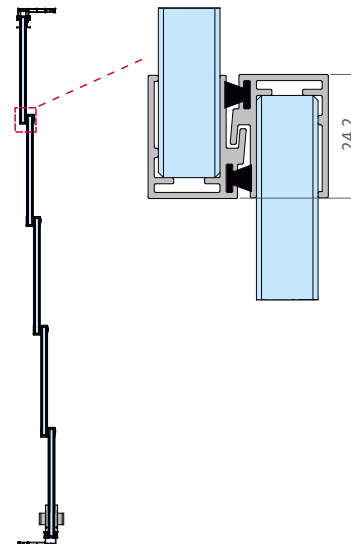
PRZEKRÓJ PIONOWY



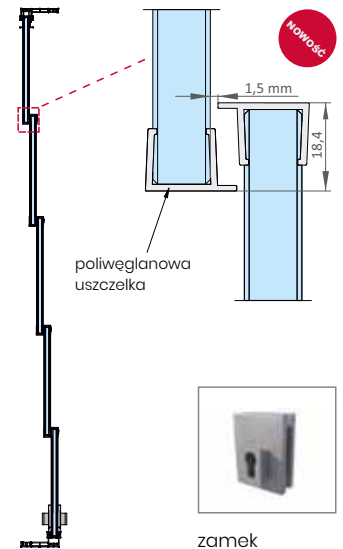
RZUT Z GÓRY SYSTEM BEZ LISTEW MIĘDZYSZYBOWYCH



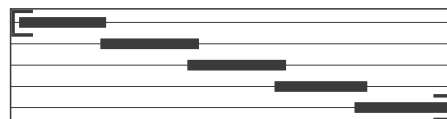
RZUT Z GÓRY SYSTEM Z LISTWAMI MIĘDZYSZYBOWYMI



RZUT Z GÓRY SYSTEM Z USZCZELKĄ MIĘDZYSZYBOWĄ



OTWIERANIE JEDNOSTRONNE



Szerokość min. szyby 50 cm

Szerokość max. szyby 120 cm

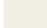

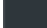
Szkoło przyciemniane (dymione) na specjalne zamówienie

*Przeszklenia stałe są możliwe po konsultacji z BOK



SYSTEM PRZESZKLEŃ 4 TORÓW (6 SZYB, 8 SZYB), 5 TORÓW 10 SZYB



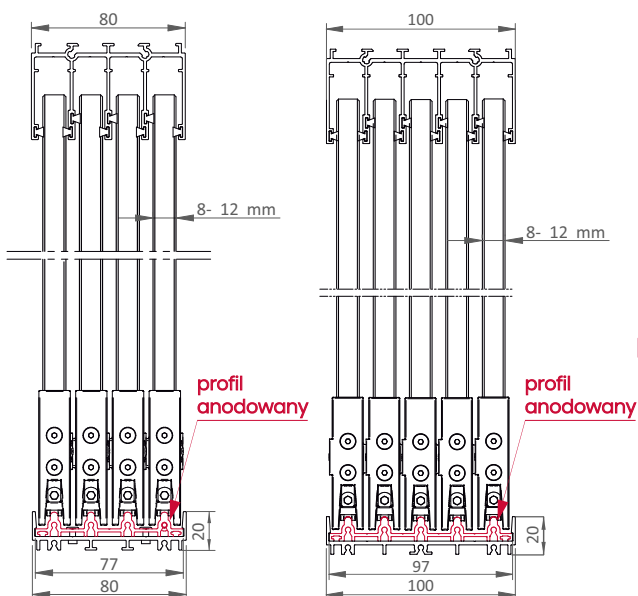
STANDARDOWE KOLORY

-  9010ST
Kolor kremowo-biały
zbliżony do RAL9010
-  9007ST
Kolor szary aluminiowy
zbliżony do RAL9007
-  7018ST
Kolor antracyt-metalik
zbliżony do RAL7016

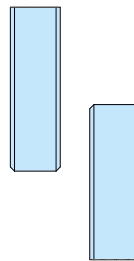
DODATKOWE KOLORY

-  Dowolny kolor z palety RAL
-  Lakier drewnopodobny

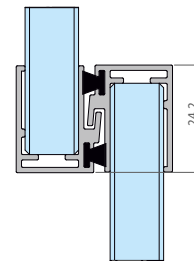
PRZEKRÓJ PIONOWY 4 TORÓW, 5 TORÓW



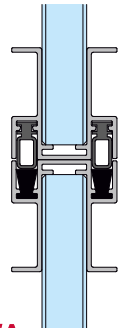
RZUT Z GÓRY SYSTEM BEZ LISTEW MIĘDZYSZYBOWYCH



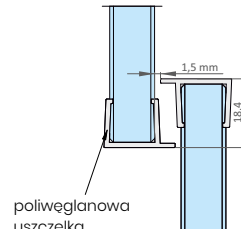
RZUT Z GÓRY SYSTEM Z LISTWAMI MIĘDZYSZYBOWYMI



ZAMKNIĘCIE SZYB



RZUT Z GÓRY SYSTEM Z USZCZELKĄ MIĘDZYSZYBOWĄ



nowość

poliwęglanowa
uszczelka



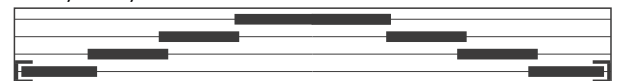
zamek

OTWIERANIE DWUSTRONNE

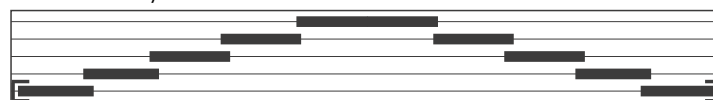
4 tory, 6 szyb



4 tory, 8 szyb



5 torów, 10 szyb



Szerokość min. szyby 50 cm, szerokość max. szyby 120 cm. Szkło przyciemniane (dymione) na specjalne zamówienie

*Przeszklenia stałe są możliwe po konsultacji z BOK

SHUTTERS - OKIENNICE PRZESUWNE



Panel z lamelami zamkniętymi

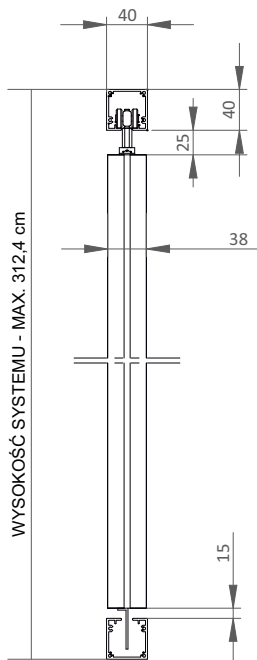


Panel z lamelami otwartymi (45°)



Widok z boku - panel bez szyn

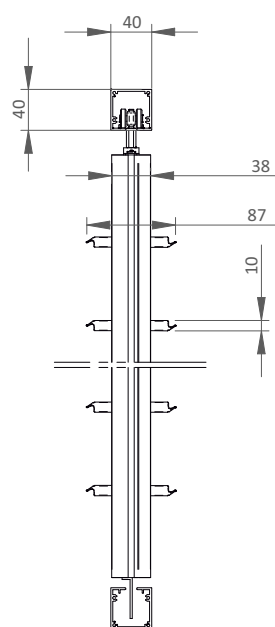
PRZEKRÓJ PIONOWY Z LAMELAMI ZAMKNIĘTymi



WIDOK Z PRZODU NA LAMELĘ



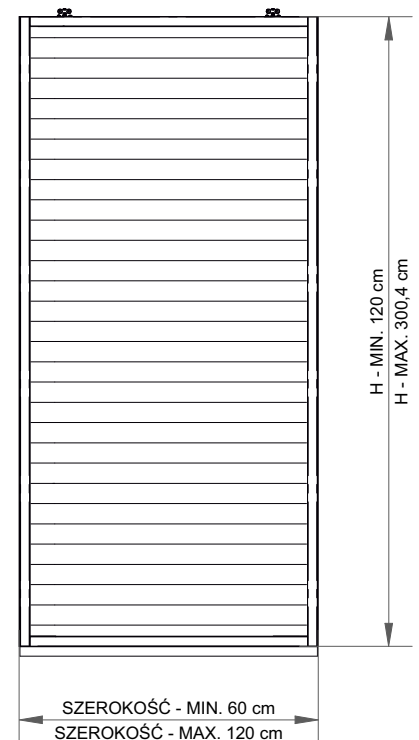
PRZEKRÓJ PIONOWY Z LAMELAMI OTWARTymi



WIDOK Z GÓRY NA LAMELĘ



WIDOK Z PRZODU (MINIMALNE I MAKSYMALNE WYMIARY)



KOLORY

STANDARDOWE KOLORY - KONSTRUKCJA / PANEL



9010ST
Kolor kremowo-biały
zbliżony do RAL9010



9007ST
Kolor szary aluminiowy
zbliżony do RAL9007



7016ST
Kolor antracyt-metalik
zbliżony do RAL7016

DODATKOWE KOLORY



Dowolny kolor z palety RAL



Lakier drewnopodobny

STANDARDOWE KOLORY - LAMELE



9010ST
Kolor kremowo-biały
zbliżony do RAL9010



9007ST
Kolor szary aluminiowy
zbliżony do RAL9007



7016ST
Kolor antracyt-metalik
zbliżony do RAL7016

DODATKOWE KOLORY



Dowolny kolor z palety RAL



Lakier drewnopodobny

Wypełnienie bocznych trójkątów

Poliwęglan lity
6 mm

Screen,
Techprotect

Tkaniny

opis

Techprotect

850 g/m²

Soltis W 96

620 g/m²

Serge 600 SOLAR

645 g/m²

Napędy

Silniki przewodowe

SOMFY – krańcówki mechaniczne, kompatybilne z centralami TELECO

Silniki radiowe

SOMFY ALTUS RTS

SOMFY PERGOLA IO

Sterowanie RTS

Pilot SITUO 1 RTS, 1-kanalowy

Pilot SITUO 5 RTS, 5-kanalowy

Pilot SITUO 1 SOLIRIS RTS, 1-kanalowy z obsługą czujnika słonecznego

Pilot SITUO 5 SOLIRIS RTS, 5-kanalowy z obsługą czujnika słonecznego

Pilot TELIS 16 RTS, 16-kanalowy

Sterowanie IO

Pilot SITUO 1 IO, 1-kanalowy

Pilot SITUO 5 IO, 5-kanalowy

Pilot NINA IO, do 50 urządzeń

Pilot NINA TIMER IO, do 50 urządzeń

Sterowanie TELECO

Centrala radiowa do 1 motoru

Centrala radiowa do 1 motoru, ze zintegrowaną centralą LED (max. 75 pkt. LED)

Zasilacz 150 W

Pilot 42 kanałowy, czarny/biały

Pilot 63 kanałowy, czarny/biały

Oświetlenie



Oświetlenie LED
- punktowe

Punkt LED
Dodatkowe sterowanie do 25 punktów Somfy RTS
Dodatkowe sterowanie do 50 punktów Somfy RTS
Dodatkowe sterowanie do 25 punktów Somfy IO
Dodatkowe sterowanie do 50 punktów Somfy IO

Min. 8 punktów świetlnych LED w konstrukcji,
min. 3 punkty w belce przeciwwietrznej.



Oświetlenie LED
- lampy 3x12,5 cm

Lampa LED w belce przeciwwietrznej
Dodatkowe sterowanie do 25 punktów Somfy RTS
Dodatkowe sterowanie do 25 punktów Somfy IO
Sterownik biały/RGB TELECO do 25 punktów

Min. 4 lampy świetlne LED w konstrukcji,
min. 2 lampy świetlne w belce przeciwwietrznej.



Oświetlenie LED
- lampy 1x50 cm

Lampa LED w belce przeciwwietrznej
Dodatkowe sterowanie do 25 punktów Somfy RTS
Dodatkowe sterowanie do 25 punktów Somfy IO
Sterownik biały/RGB TELECO do 25 punktów

Min. 4 lampy świetlne LED w konstrukcji,
min. 2 lampy świetlne w belce przeciwwietrznej.

Audio System TELECO

Centrala Audio Bluetooth sterowana za pomocą aplikacji do nagłośnienia

Głośnik 25 W
Głośnik o średnicy 10 cm, wbudowany w ramę konstrukcji. Współpracuje z centralą Audio Bluetooth.

Sterowanie przez smartfon



TAHOMA SOMFY

DAISY TELECO

Czujniki pogodowe

Wiatrowy EOLIS SENSOR RTS do silników radiowych (biały)

Wiatrowo – słoneczny SOLIRIS SENSOR RTS do silników radiowych (biały)

Wiatrowy TELECO

Deszczowy TELECO

Temperatury TELECO

Czujnik deszczu i temperatury do wykrywania śniegu TELECO

Promienniki ciepła

moc

Promiennik ciepła GR1 – sterowany przewodowo za pomocą przelącznika z emitorem LOW GLARE wydzielającym mniejszą ilość światła, klasa wodoszczelności IP65, kolor obudowy biały lub czarny, standardowo sterowany włącznikiem ściennym. Promiennik ciepła – do stosowania zewnętrznego.

1,5 kW

Promiennik ciepła GR2 IR – promiennik ciepła z wbudowanym odbiornikiem podczerwieni i pilotem oraz z emitorem LOW GLARE wydzielającym mniejszą ilość światła. Klasa wodoszczelności IP65, kolor obudowy biały lub czarny, sterowany pilotem podczerwieni.

1,5 kW

Dodatkowy pilot podczerwieni

Odbiorniki radiowe do promienników GRI

Odbiornik Somfy RTS

Umożliwia obsługę promiennika GRI pilotami TELIS w zakresie on/off.
Nie umożliwia regulacji natężenia ciepła.

Do promiennika
o max. mocy 2 kW

Odbiornik Somfy RTS MODULIS

Umożliwia obsługę promiennika GRI pilotami TELIS MODULIS (zalecane) i TELIS w zakresie on/off oraz płynną regulację natężenia ciepła od 0% do 100%.

Do 1 lub 2
promienników
o łącznej mocy 3 kW

Odbiornik Somfy IO ON/OFF do 1 szt. promienników 2 kW

Umożliwia obsługę promiennika Gr1.
Nie umożliwia regulacji natężenia ciepła.

Do promiennika
o max. mocy 2 kW

Odbiornik TELECO ON/OFF do 1-2 szt. promienników 3 kW

Umożliwia obsługę promiennika Gr1.
Nie umożliwia regulacji natężenia ciepła.

Do 1 lub 2
promienników
o łącznej mocy 3 kW



■ www.tarasola.com