



# simple

## Karta produktu

Tarasola Simple jest kompromisem między ceną, a ciekawym wyglądem. Dobrze prezentuje się zarówno w nowoczesnym, jaki tradycyjnym otoczeniu. Występuje tylko w wersji przyściennej i jest przeznaczona głównie do małych prywatnych inwestycji. Produkt sterowany jest manualnie lub za pomocą silnika elektrycznego. Pozornie skromna tarasola Simple jest modelem o wielu możliwościach. Zadaszenie przystosowane jest do zamontowania punktów świetlnych, rolet oraz promienników ciepła i tworzy klimatyczne miejsce odpoczynku i relaksu bez obawy o zmieniające się warunki pogodowe.



## SPECYFIKACJA

- Konstrukcja wykonana z ekstrudowanego aluminium malowanego proszkowo.
- Sterowanie manualne za pomocą korby w standardzie.
- Możliwość sterowania za pomocą silnika elektrycznego za dopłatą.
- System odprowadzania wody w standardzie.
- Tkanina zadaszenia Techprotect w standardzie (za dopłatą możliwość zamiany na inny rodzaj materiału).
- Możliwość lakierowania proszkowego na dowolny kolor RAL.
- Występuje tylko w wersji przyściennej.
- Możliwość łączenia modułowego.
- 3 klasa odporności wiatrowej.
- Możliwość wyboru wyposażenia dodatkowego:
  - oświetlenie – punkty, lampy i taśmy LED,
  - rolety zacięniające Screener,
  - promienniki ciepła,
  - czujniki wiatrowe, słoneczne i deszczowe.



Oświetlenie LED - punktowe

Oświetlenie LED - lampy 1x50 cm

Oświetlenie LED - lampy 3x12,5 cm



Promienniki ciepła

Screener ZIP (rolety zacięniające)

Oświetlenie LED - taśmowe, zintegrowane z rynną



## KOLORY

### KONSTRUKCJA



9010ST  
Kolor kremowo-biały  
zbliżony do RAL9010



7016ST  
Kolor antracyt-metalik  
zbliżony do RAL7016



### DODATKOWE KOLORY

Dowolny kolor z palety RAL



Lakier drewnopodobny

### BELKI PRZECIWWIETRZNE



9016  
Kolor biały  
zbliżony do RAL9010



1013  
Kolor krem



7016ST  
Kolor antracyt-metalik  
zbliżony do RAL7016



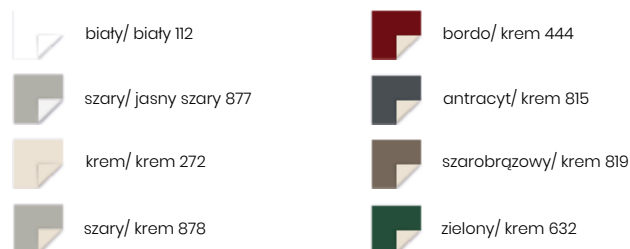
### DODATKOWE KOLORY

Dowolny kolor z palety RAL

## TKANINY

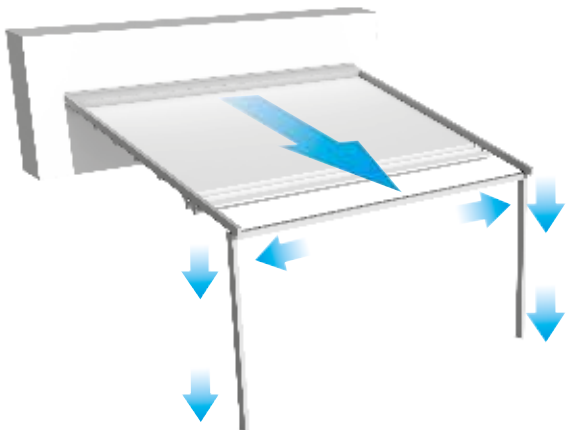
Techprotect  
SOLTIS W 96  
Serge 600 SOLAR

## KOLORY STANDARDOWE TKANIN (TECHPROTECT)

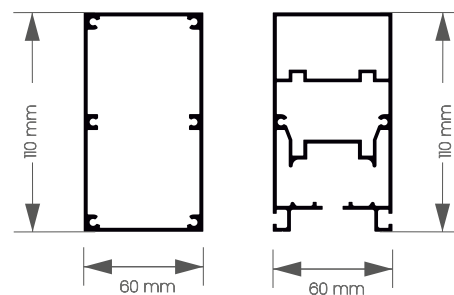


Dyrektywa Maszynowa 2006/42/WE. Rozporządzenie w sprawie wyrobów budowlanych CPR/305/2011 wykazując, że zastosowano normy zharmonizowane i/ lub dokumentacje techniczne wymienione poniżej: PN - EN 13561 + A1:2010 - ZASŁONY ZEWNĘTRZNE - wymagania eksploatacyjne łącznie z bezpieczeństwem; PN - EN 1932:2013 - 09 - ZASŁONY I ŻALUZJE ZEWNĘTRZNE I ODPORNOŚĆ NA OBCIĄŻENIA WIATREM - METODY BADAŃ

## MODEL PRZYŚCIENNY



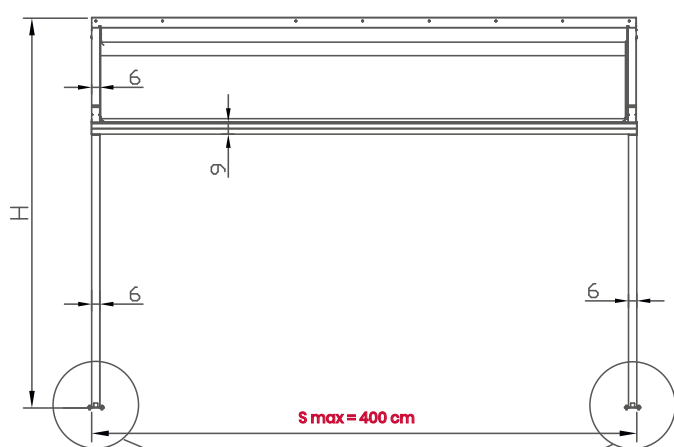
## PRZEKROJE PROFILI



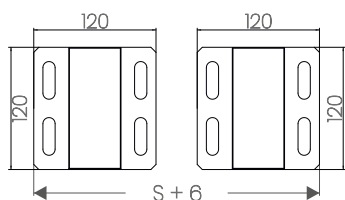
Profil podporowy

Profil prowadnicy

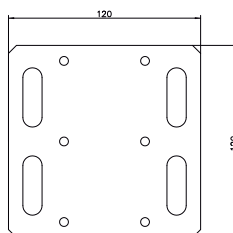
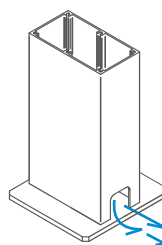
## WIDOK Z PRZODU



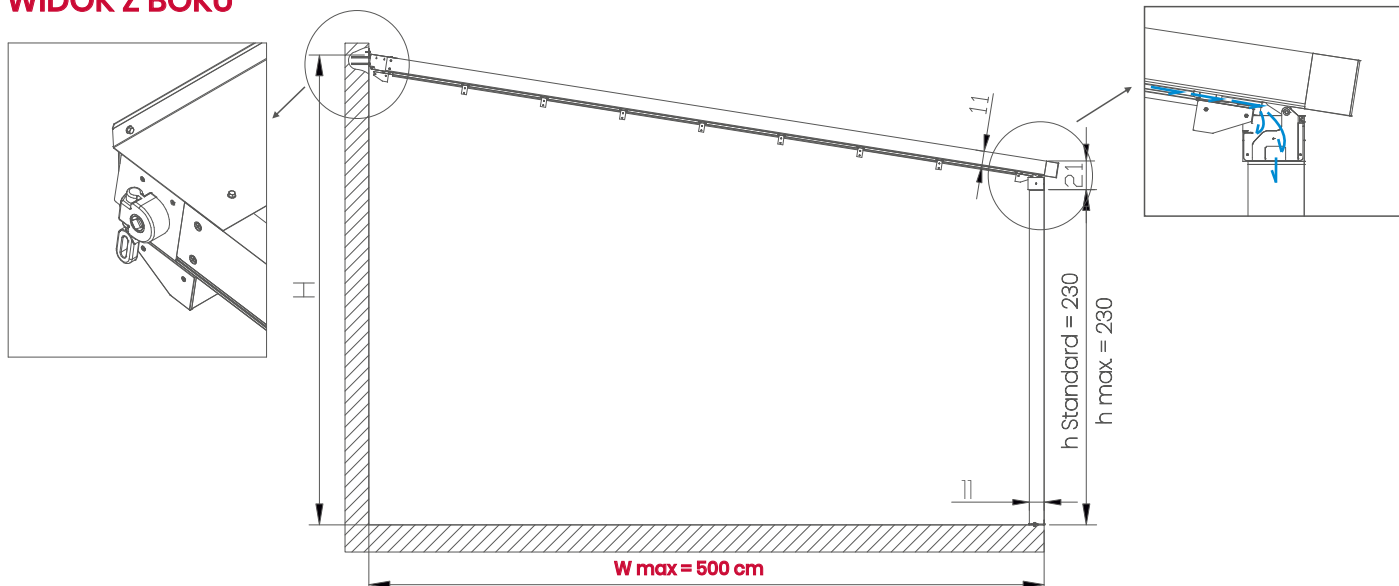
## ROZSTAW STÓP



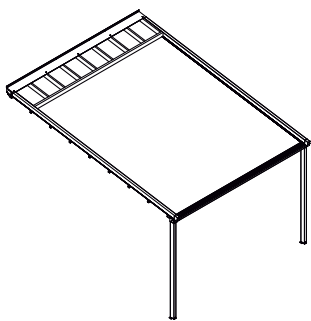
## ODPROWADZENIE WODY



## WIDOK Z BOKU



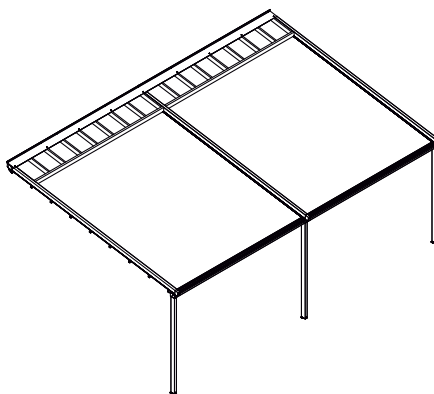
## MODUŁOWOŚĆ



1 moduł:

Szerokość max - 400 cm

Wysięg max - 500 cm



2 moduły:

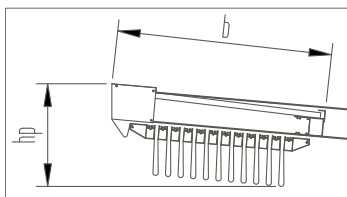
Szerokość max - 700 cm

Wysięg max - 500 cm

\*Prowadnica - zawsze w osi nogi

## PAKIET TKANINY

Tabela z wyliczeniami pakietu i jego osłony






P [cm]	b[cm]	l [szt.]	hp [cm]
Wysięg konstrukcji	Wysięg daszka systemowego	Ilość belek przeciwwietrznych	Wysokość pakietu po złożeniu (±5cm)
200	53	4	45
250	59	5	45
300	65	6	46
350	71	7	46
400	77	8	47
450	83	9	47
500	89	10	48

Wysokość pakietu - hp zależy od rozstawu pomiędzy belkami przeciwwietrznymi. Na życzenie można zmniejszyć odległość między belkami, dodając więcej belek, jednocześnie zmniejszając wysokość pakietu.

S [%]	L [cm]
Minimalny Spadek	Maksymalny rozstaw prowadnic
6-7	200
7-8	200 250
8-10	250 300
10-12	300-350
12-14	350 400

Tabela optymalnych spadków dachu oraz zależności rozstawu prowadnic

Tkaniny	opis
Techprotect	850 g/m <sup>2</sup>
Soltis W 96	620 g/m <sup>2</sup>
Serge 600 SOLAR	645 g/m <sup>2</sup>
<b>Sterowanie  RTS</b>	
Pilot SITUO 1 RTS, 1-kanalowy	
Pilot SITUO 5 RTS, 5-kanalowy	
Pilot SITUO 1 SOLIRIS RTS, 1-kanalowy z obsługą czujnika słonecznego	
Pilot SITUO 5 SOLIRIS RTS, 5-kanalowy z obsługą czujnika słonecznego	
Pilot TELIS 16 RTS, 16-kanalowy	
<b>Sterowanie  IO</b>	
Pilot SITUO 1 IO, 1-kanalowy	
Pilot SITUO 5 IO, 5-kanalowy	
Pilot NINA IO, do 50 urządzeń	
Pilot NINA TIMER IO, do 50 urządzeń	
<b>Sterowanie  TELECO</b>	
Centrala radiowa do 1 motoru	
Centrala radiowa do 1 motoru, ze zintegrowaną centralą LED (max. 75 pkt. LED)	
Zasilacz 150 W	
Pilot 42 kanałowy, czarny/biały	
Pilot 63 kanałowy, czarny/biały	

## Oświetlenie



Oświetlenie LED  
- punktowe

Punkt LED
Dodatkowe sterowanie do 25 punktów Somfy RTS
Dodatkowe sterowanie do 50 punktów Somfy RTS
Dodatkowe sterowanie do 25 punktów Somfy IO
Dodatkowe sterowanie do 50 punktów Somfy IO

Min. 8 punktów świetlnych LED w konstrukcji,  
min. 3 punkty w belce przeciwwietrznej.



Oświetlenie LED  
- taśmowe,  
zintegrowane z rynną

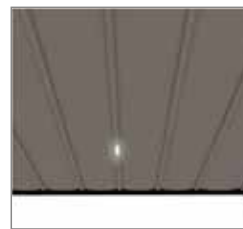
Taśma LED biała 8W
Taśma LED RGB 8W
Sterownik biały/RGB TELECO do 28 mb (max. 4 szt. taśmy LED)
Zasilacz do 18 mb
Zasilacz do 18-36 mb



Oświetlenie LED  
- lampy 1x50 cm

Lampa LED w belce przeciwwietrznej
Dodatkowe sterowanie do 25 punktów Somfy RTS
Dodatkowe sterowanie do 25 punktów Somfy IO
Sterownik biały/RGB TELECO do 25 punktów

Min. 4 lampy świetlne LED w konstrukcji,  
min. 2 lampy świetlne w belce przeciwwietrznej.



Oświetlenie LED  
- lampy 3x12,5 cm

Lampa LED w belce przeciwwietrznej
Dodatkowe sterowanie do 25 punktów Somfy RTS
Dodatkowe sterowanie do 25 punktów Somfy IO
Sterownik biały/RGB TELECO do 25 punktów

Min. 4 lampy świetlne LED w konstrukcji,  
min. 2 lampy świetlne w belce przeciwwietrznej.

## Sterowanie przez smartfon



TAHOMA SOMFY

DAISY TELECO

## Czujniki pogodowe

Wiatrowy EOLIS SENSOR RTS do silników radiowych (biały)

Wiatrowo – słoneczny SOLIRIS SENSOR RTS do silników radiowych (biały)

Wiatrowy TELECO

Deszczowy TELECO

Temperatury TELECO

Czujnik deszczu i temperatury do wykrywania śniegu TELECO

## Promienniki ciepła

moc

Promiennik ciepła GR1 – sterowany przewodowo za pomocą przelącznika z emitorem LOW GLARE wydzielającym mniejszą ilość światła, klasa wodoszczelności IP65, kolor obudowy biały lub czarny, standardowo sterowany włącznikiem ściennym. Promiennik ciepła – do stosowania zewnętrznego.

1,5 kW

Promiennik ciepła GR2 IR – promiennik ciepła z wbudowanym odbiornikiem podczerwieni i pilotem oraz z emitorem LOW GLARE wydzielającym mniejszą ilość światła. Klasa wodoszczelności IP65, kolor obudowy biały lub czarny, sterowany pilotem podczerwieni.

1,5 kW

Dodatkowy pilot podczerwieni

## Odbiorniki radiowe do promienników GRI

**Odbiornik Somfy RTS**

Umożliwia obsługę promiennika GRI pilotami TELIS w zakresie on/off.  
Nie umożliwia regulacji natężenia ciepła.

Do promiennika  
o max. mocy 2 kW

**Odbiornik Somfy RTS MODULIS**

Umożliwia obsługę promiennika GRI pilotami TELIS MODULIS (zalecane) i TELIS w zakresie on/off oraz płynną regulację natężenia ciepła od 0% do 100%.

Do 1 lub 2  
promienników  
o łącznej mocy 3 kW

**Odbiornik Somfy IO ON/OFF do 1 szt. promienników 2 kW**

Umożliwia obsługę promiennika Gr1.  
Nie umożliwia regulacji natężenia ciepła.

Do promiennika  
o max. mocy 2 kW

**Odbiornik TELECO ON/OFF do 1-2 szt. promienników 3 kW**

Umożliwia obsługę promiennika Gr1.  
Nie umożliwia regulacji natężenia ciepła.

Do 1 lub 2  
promienników  
o łącznej mocy 3 kW

